

## Назначение



Группа Деаэратор применяется для удаления постоянным способом воздуха, содержащегося в гидравлических контурах систем климатизации. Способность сброса данного устройства очень велика. Оно способно удалить весь воздух, присутствующий в контурах, до уровня микропузырьков, автоматическим способом при очень низком гидравлическом сопротивлении.

Циркуляция полностью деаэрированной воды позволяет системам работать в оптимальных условиях без проблем возникновения шума, коррозии, локальных перегревов и механических повреждений.

На моделях с резьбовыми соединениями имеется возможность установки на горизонтальных или вертикальных трубопроводах.

Деаэраторы DISCAL® моделей с фланцевыми и сварными соединениями поставляются укомплектованными изоляционным кожухом, предварительной формовки горячим способом, для обеспечения идеальной теплоизоляции как при применении на горячей воде, так и на охлажденной.

## Ассортимент продукции

Серия 551 Деаэратор DISCAL® для горизонтальных трубопроводов со сливом размеры Ду 20 (3/4"); Ду 25 (1"); Ду 32 (1 1/4"); Ду 40 (1 1/2"); Ду 50 (2")

Серия 551 Деаэратор DISCAL® для горизонтальных трубопроводов с двухконусными фитингами, компактная модель размер Ду 20 (Ø22)

Серия 551 Деаэратор DISCAL® для горизонтальных трубопроводов, компактная модель размеры Ду 20 (3/4")

Серия 551 Деаэратор DISCAL® для горизонтальных трубопроводов с фланцевыми соединениями и изоляцией со сливом размеры Ду 50 — Ду 150

Серия 551 Деаэратор DISCAL® для горизонтальных трубопроводов с соединениями под сварку и изоляцией со сливом размеры Ду 50 — Ду 150

Серия 551 Деаэратор DISCAL® для горизонтальных трубопроводов с фланцевыми соединениями с напольными подставками размеры Ду 200 — Ду 300

Серия 551 Деаэратор DISCAL® для вертикальных трубопроводов, компактная модель размеры Ду 20(3/4"); Ду 25 (1")

Серия 551 Деаэратор DISCAL® для вертикальных трубопроводов с двухконусными фитингами, компактная модель размер Ду 20 (Ø22)

## Технические характеристики 551 резьбовые

Материалы		Рабочие характеристики	
Корпус:	Латунь УНИ ЕН 12165 CW617N	Рабочая среда:	вода, растворы с гликолем неопасные, исключенные из области применения директивой 67/548/СЕ
Внутренний элемент:	РА66G30; нержавеющая сталь компактная модель	Мах. процентное содержание этиленгликоля:	50%
Поплавок:	PP	Мах. рабочее давление:	10 бар
Направляющая поплавок:	латунь УНИ ЕН 12164 CW614N	Мах. давление сброса:	10 бар
Шток:	латунь УНИ ЕН 12164 CW614N	Диапазон рабочей температуры:	0-110 °С
Рычаг поплавок:	нержавеющая сталь	<b>Соединения</b>	
Пружина:	нержавеющая сталь	Основные:	¾", 1", 1 ¼", 1 ½", 2" ВР с двухконусными фитингами для медной трубы Ø 22 мм
Уплотнители:	ЭПДМ	Сброс:	½" ВР (с заглушкой)

## Технические характеристики 551 фланцевые и под сварку

Материалы		Рабочие характеристики	
Корпус:	сталь, окрашенная эпоксидными порошками	Рабочая среда:	вода, растворы с гликолем неопасные, исключенные из области применения директивой 67/548/СЕ
Внутренний элемент:	нержавеющая сталь	Мах. процентное содержание этиленгликоля:	50%
Поплавок:	PP	Мах. рабочее давление:	10 бар
Направляющая поплавок:	латунь УНИ ЕН 12164 CW614N	Мах. давление сброса:	10 бар
Шток:	латунь УНИ ЕН 12164 CW614N	Диапазон рабочей температуры:	0-110 °С
Рычаг поплавок:	нержавеющая сталь	<b>Соединения</b>	
Пружина:	нержавеющая сталь	Основные:	Ду 50 — Ду 150, Ру 16 Ду 200 — Ду 300, Ру 10
Уплотнители:	ЭПДМ		соединение с контрфланцем ЕН 1092-1 Ду 50 — Ду 150 под сварку
Сливной кран:	латунь УНИ ЕН 12165 CW617N	Держатель датчика:	Ду 200 — Ду 300, вх/вых ½" ВР
		Сброс:	Ду 50 — Ду 150, 1" НР (с заглушкой) Ду 200 — Ду 300, 2" ВР

### Технические характеристики изоляции для фланцевых моделей от Ду 50 до Ду 100

#### Внутренняя часть

Материал: вспененный полиуретан жесткий из закрытых ячеек

Толщина:	60 мм
Плотность:	45 кг/м <sup>3</sup>
Теплопроводность (ИСО 2581):	0,023 Вт/(м·К)
Диапазон рабочей температуры:	0 — 105°С

#### Наружная пленка

Материал:	необработанный гофрированный алюминий
Толщина:	0,7 мм
Огнестойкость (ДИН 4102):	класс 1

#### Концевые покрытия

Термоформованный материал:	PS
----------------------------	----

### Технические характеристики изоляции для фланцевых моделей Ду 125 и Ду 150

#### Внутренняя часть

Материал: вспененный РЕ-Х из закрытых ячеек

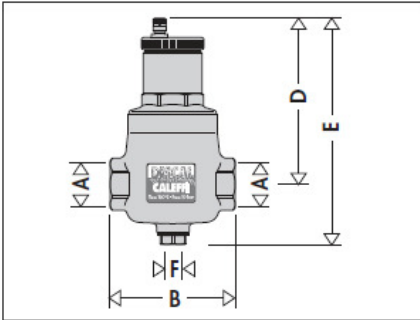
Толщина:	60 мм
Плотность: - внутренняя часть:	30 кг/м <sup>3</sup>
- наружная часть:	80 кг/м <sup>3</sup>
Теплопроводность (ИСО 2581):	
- при 0°С:	0,038 Вт/(м·К)
- при 40°С:	0,045 Вт/(м·К)

Коэффициент сопротивления пару:	>1.300
Диапазон рабочей температуры:	0-100°С
Огнестойкость (ДИН 4102):	класс Б2

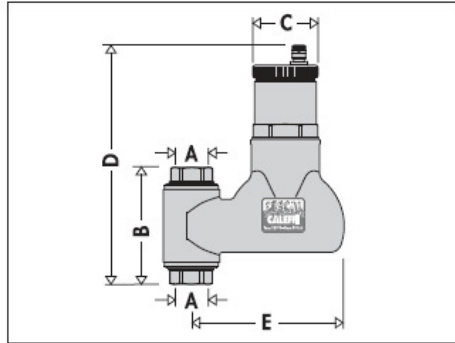
#### Наружная пленка

Материал:	необработанный гофрированный алюминий
Толщина:	0,70 мм
Огнестойкость (ДИН 4102):	класс 1

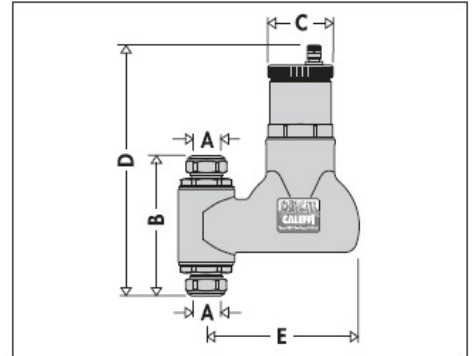
## Размеры



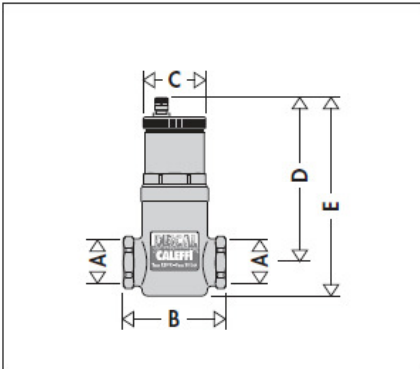
Код	Размер	A	B	D	E	F	Масса(kg)
551005	DN20	3/4"	110	146	205	1/2"	1,7
551006	DN25	1"	110	146	205	1/2"	1,7
551007	DN32	1 1/4"	124	166	225	1/2"	2,2
551008	DN40	1 1/2"	124	166	225	1/2"	2,2
551009	DN50	2"	130	160	225	1/2"	2,5



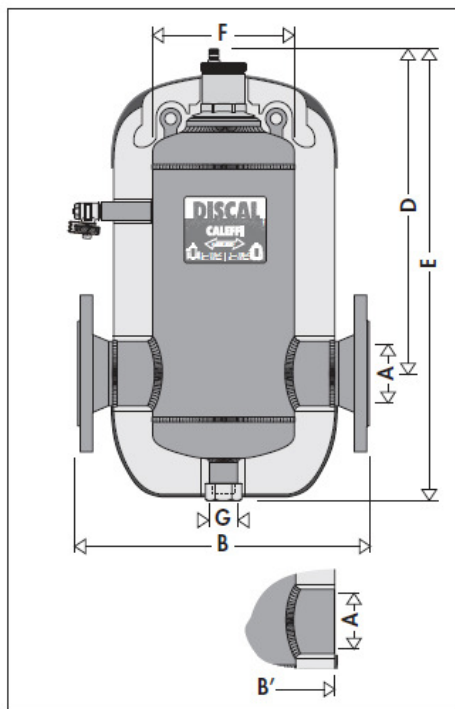
Код	Размер	A	B	C	D	E	Масса(kg)
551905	DN20	3/4"	102	55	211	130	2,05
551906	DN25	1"	107	55	213,5	130	2,05



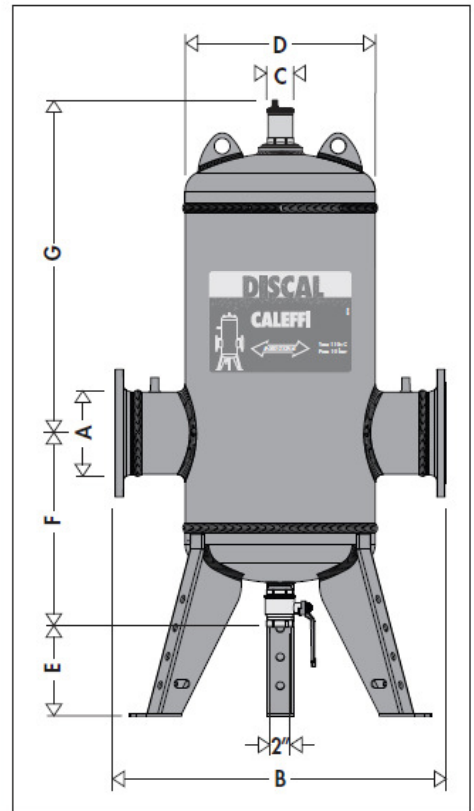
Код	Размер	A	B	C	D	E	Масса(kg)
551902	DN20	Ø 22	121	55	220,5	130	2,05



Код	Размер	A	B	C	D	E	Масса(kg)
551003	DN20	3/4"	78	55	143	162	0,9



Код	A	B	D	E	F	G	Масса(kg)
551052	DN 50	350	374	506	169	1"	15
551062	DN 65	350	374	506	169	1"	15,5
551082	DN 80	466	435	595	219	1"	28
551102	DN 100	470	435	595	219	1"	30
551122	DN 125	635	545	775	324	1"	48
551152	DN 150	635	545	775	324	1"	53



Код	A	B	D	E	F	G	Масса(kg)
551200	DN200	900	508	215	510	825	152
551250	DN250	1060	660	215	575	970	280
551300	DN300	1180	762	215	645	1100	395

Код	Размер	A	B	C	D	E	Масса(kg)
551002	DN20	Ø22	97	55	143	162	0,9

Размер	DN 50	DN 65	DN 80	DN 100	DN 125	DN 150	DN 200	DN 250	DN 300
Объем (л)	7	7	18	18	52	52	211	415	639

## Процесс образования воздуха

Количество воздуха, которое может оставаться растворенным в воде, зависит от давления и температуры.

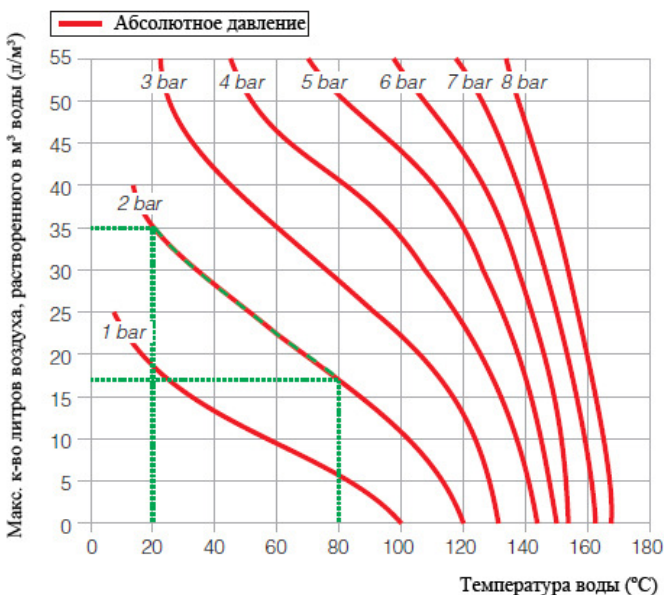
Эта связь устанавливается законом Генри, согласно которому, нижеприведенный график позволяет квантифицировать физическое явление высвобождения воздуха, содержащегося в жидкости.

В качестве примера: при абсолютном постоянном давлении в 2 бара, нагревая воду от 20°C до 80°C, количество высвобожденного воздуха из раствора равно 18 литрам на 1м<sup>3</sup> воды.

В соответствии с этим законом, можно заметить, как увеличивается высвобождение воздуха из раствора при возрастании температуры и при уменьшении давления. Этот воздух находится в форме микропузырьков с диаметрами порядка десятых долей миллиметра.

В контурах систем климатизации существуют особые места, где данный процесс образования микропузырьков происходит постоянно: в котлах и в устройствах, которые работают в условиях кавитации.

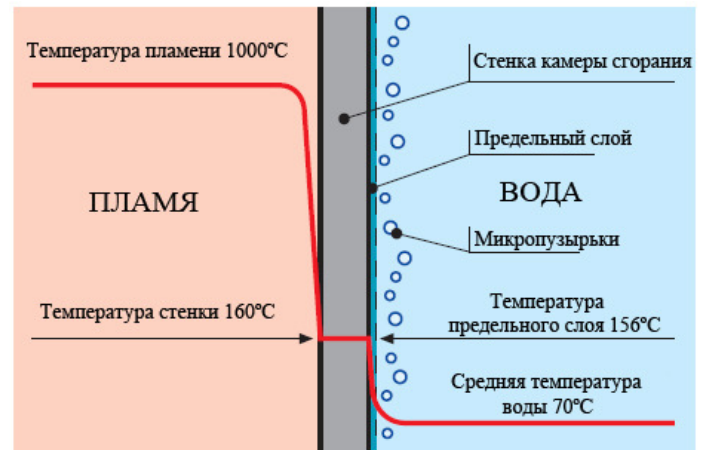
График растворимости воздуха в воде



## Микропузырьки в котле

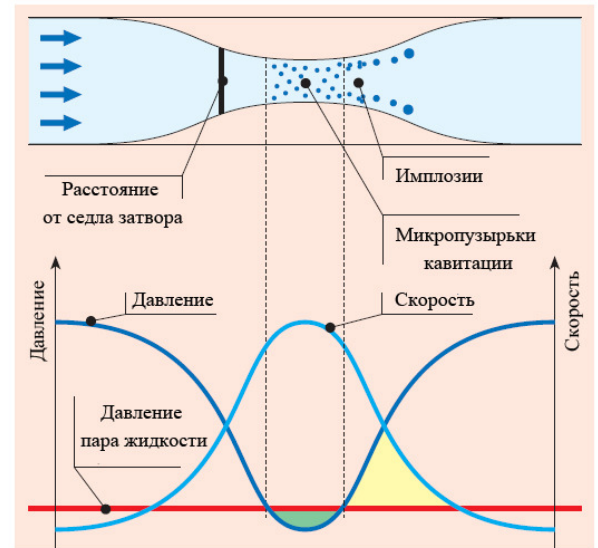
Микропузырьки образуются постоянно на разделяющих поверхностях между водой и камерой сгорания по причине высокой температуры жидкости.

Этот воздух, увлекаемый водой, собирается в критических точках контура, откуда его необходимо удалять. Часть воздуха заново абсорбируется, при наличии более холодных поверхностей.



## Микропузырьки кавитации

Микропузырьки образуются там, где имеются скорости жидкости очень высокие при соответствующем снижении давления.

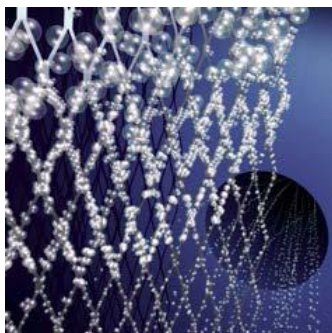


Таковыми точками обычно являются роторы насосов и седла прохода регулирующих клапанов. Данные микропузырьки воздуха и пара, образование которых увеличивается в случае недеаэрированной воды, могут, в последствии, взрываться в следствие явления кавитации.



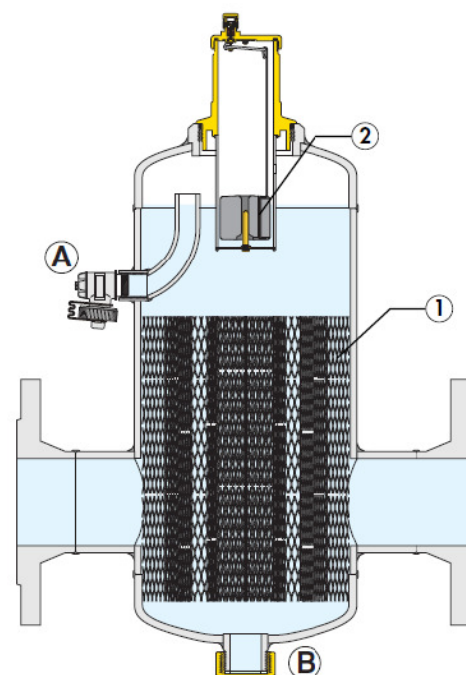
## Принцип работы

Деаэратор использует совместное действие нескольких физических принципов. Активная часть представлена совокупностью сетчатых металлических поверхностей,



расположенных веером (1). Эти элементы создают вихревые движения с целью благоприятствовать высвобождению микропузырьков и их прилипанию к этим поверхностям.

Пузырьки, сливаясь между собой, увеличиваются в объеме, пока гидростатический толчок не будет преобладать над силой прилипания к конструкции. Потом они поднимаются в верхнюю часть устройства, из которой удаляются с помощью поплавкового автоматического воздухоотводчика (2). Деаэратор сконструирован таким образом, что в нем не имеет значения направление потока теплоносителя.

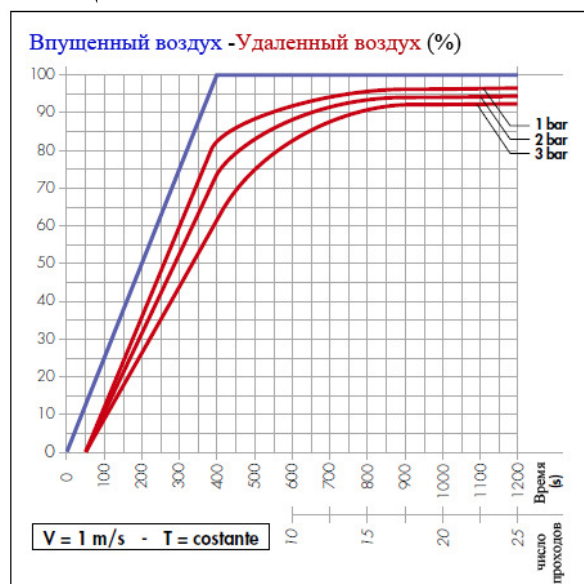
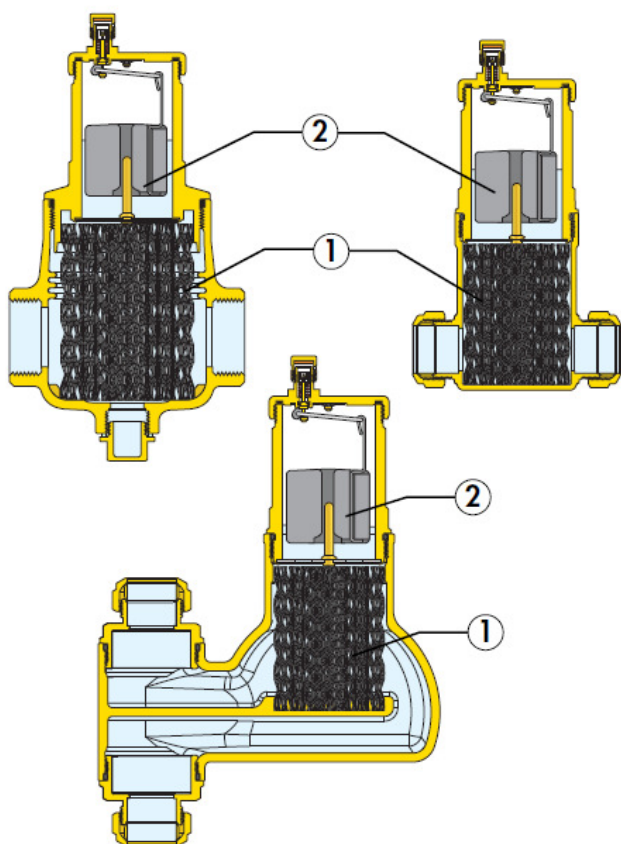


## Эффективность сепарации воздуха

Устройства DISCAL® способны удалять постоянным способом воздух, содержащийся внутри гидравлического контура, с высокой эффективностью сепарации.

Количество воздуха, которое может быть удалено из контура, зависит от различных параметров: увеличивается при снижении скорости циркуляции и давления.

Как показано на приведенном ниже графике, после 25 рециркуляций в условиях максимальной рекомендованной скорости, почти все количество воздуха искусственно растворенного (голубая кривая на графике) удаляется деаэратором, с процентными соотношениями, которые меняются, в зависимости от давления внутри контура. Небольшое остаточное количество потом прогрессивно удаляется во время нормального режима работы системы. При условиях меньшей скорости или увеличения температуры жидкости, количество отделенного воздуха оказывается ещё большим.

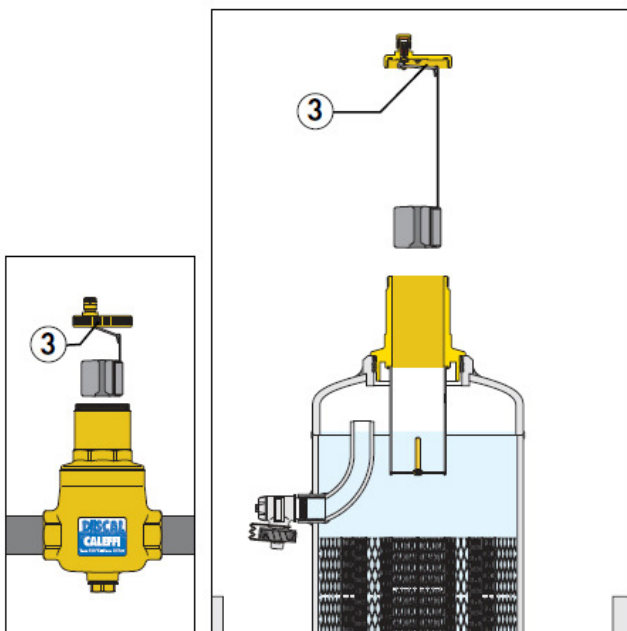


## Конструктивные особенности

Автоматический воздухоотводчик, расположенный в верхней части устройства, снабжен удлиненной камерой для движения поплавка. Данная характеристика не позволяет шламу, присутствующему в воде, достигнуть седла уплотнения.

Особая конструкция деаэрата DISCAL® позволяет проводить операции по техническому обслуживанию и чистке без необходимости удаления устройства из системы, в частности:

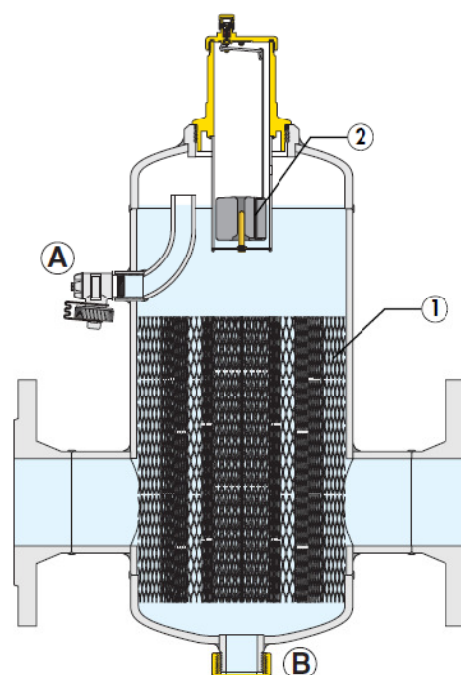
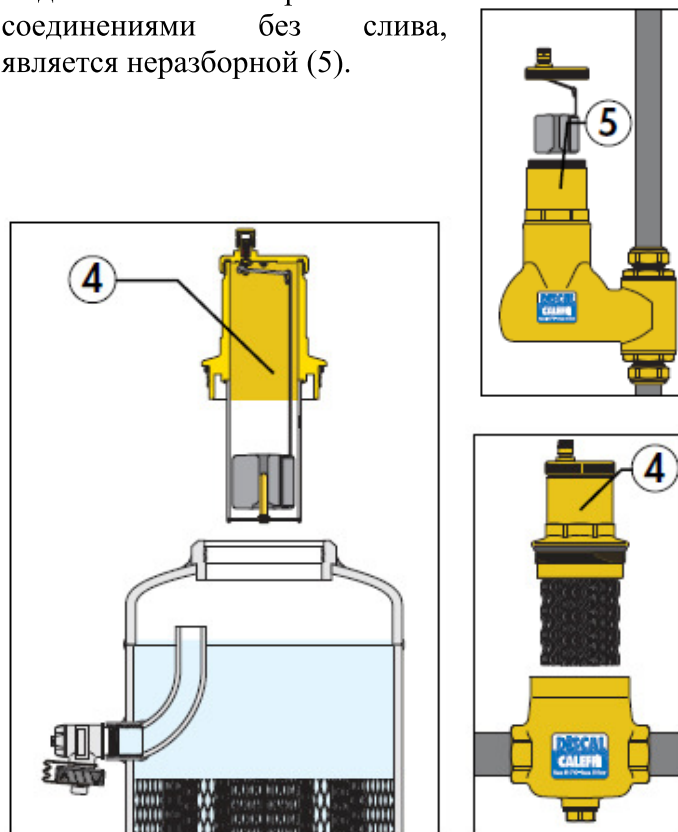
- Доступ к подвижным узлам, которые управляют выпуском воздуха, достигается простым удалением верхней крышки (3).



Деаэраты с фланцевыми соединениями и соединениями под сварку снабжены краном (А) с двойной функцией сбрасывать большие количества воздуха во время заполнения системы, и удалять возможный шлам, который плавает на уровне воды.

В нижней части расположена заглушка (В) для подсоединения сливного клапана для удаления шлама, собравшегося в нижней части деаэрата.

- Для возможной чистки достаточно открутить часть корпуса, содержащую автоматический воздухоотводчик (4). Вышеуказанная часть на моделях с резьбовыми соединениями без слива, является неразборной (5).



## Изоляция

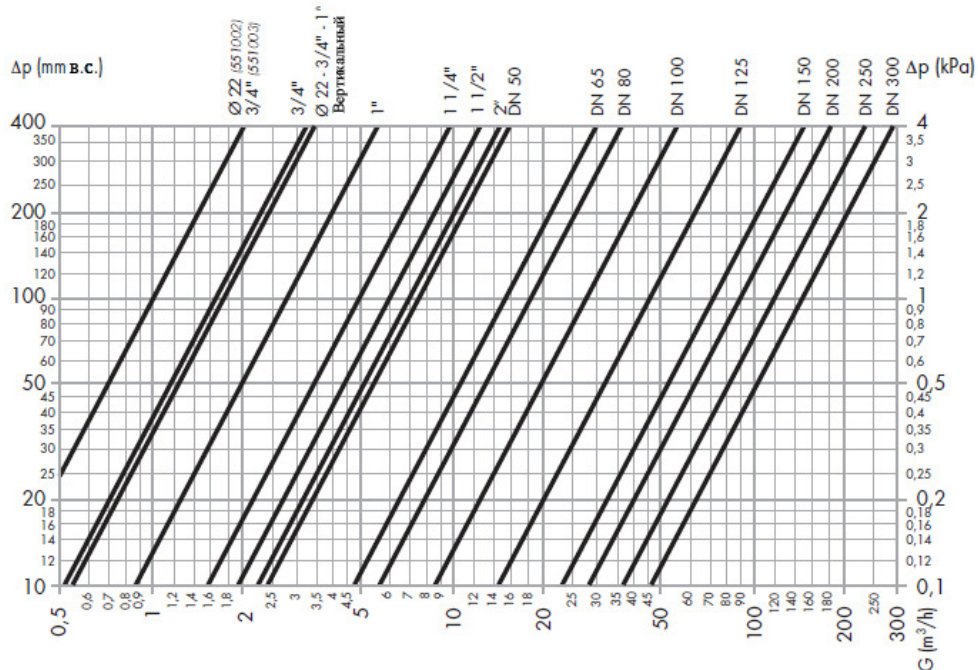
Устройства DISCAL® с фланцевыми соединениями (Ду 50 — Ду 150) и с соединениями под сварку поставляются

укомплектованными изоляцией в виде кожуха предварительной формовки горячим способом.

Данная система обеспечивает не только идеальную теплоизоляцию, но также и герметичность при проходе водяного пара из помещения внутрь. По этим причинам, данный вид изоляции можно применять также в контурах с охлажденной водой, поскольку она предотвращает выпадение конденсата на поверхности корпуса клапана.



## Гидравлические характеристики



DN	20	25	20 / 25 Вертикальные	25	32	40	50
Соединения	Ø 22 - 3/4"	3/4"	Ø 22 - 3/4" / 1"	1"	1 1/4"	1 1/2"	2"
Kv (м³/ч)	10,0	16,2	17,0	28,1	48,8	63,2	70,0

DN	50	65	80	100	125	150	200	250	300
Kv (м³/ч)	75,0	150,0	180,0	280,0	450,0	720,0	900,0	1200,0	1500,0

Максимальная рекомендуемая скорость жидкости на соединениях устройства составляет ~1,2 м/сек. Нижеприведенная таблица указывает максимальные расходы для соблюдения данного условия.

DN	20 / 25	20	25	32	40	50
Соединения	Ø 22 - 3/4" / 1"	3/4"	1"	1 1/4"	1 1/2"	2"
л/мин.	22,7	22,7	35,18	57,85	90,33	136,6
м³/ч	1,36	1,36	2,11	3,47	5,42	8,20

DN	50	65	80	100	125	150	200	250	300
л/мин.	141,20	238,6	361,5	564,8	980,0	1436,6	2433,0	3866,0	5416,0
м³/ч	8,47	14,32	21,69	33,89	58,8	86,2	146,0	232,0	325,0



## Установка

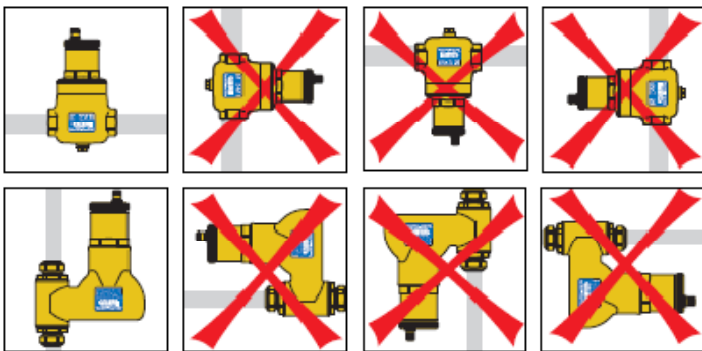
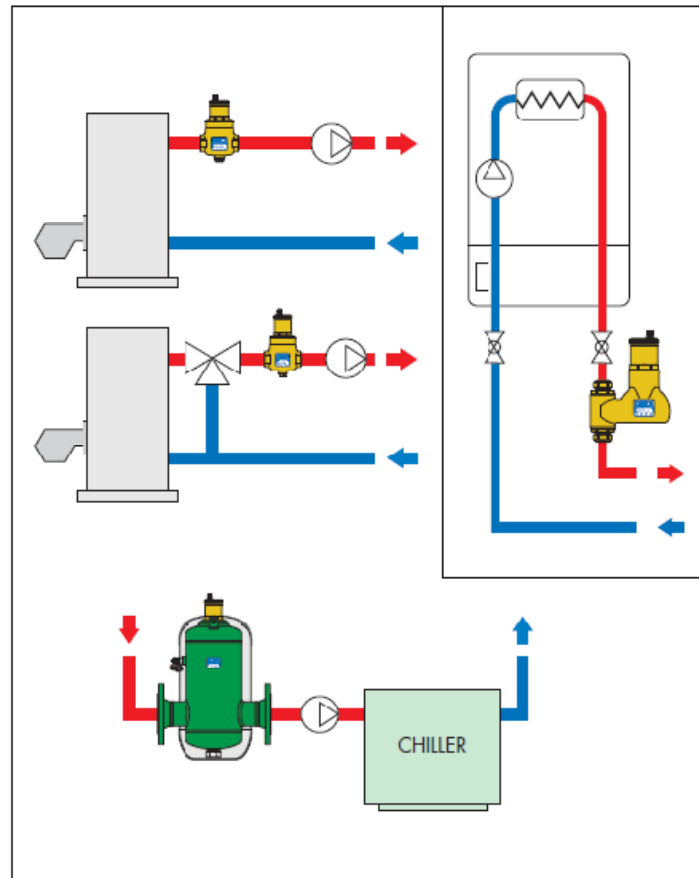
Устройства DISCAL® могут применяться как в контурах отопления, так и в контурах охлаждения, которым они обеспечивают прогрессивное удаление воздуха, который образуется постоянно. Они устанавливаются предпочтительно после котла, на стороне всасывания насоса, поскольку именно там имеются точки, в которых имеется наибольшее образование микропузырьков.

Деаэратор DISCAL® должен устанавливаться в вертикальном положении и предпочтительно:

- на входе в насос, где, по причине высоких скоростей жидкости и последующего снижения давления, микропузырьки воздуха образуются без особых проблем;
- на обратке и на нижнем участке контура геосистемы, без образования пара.

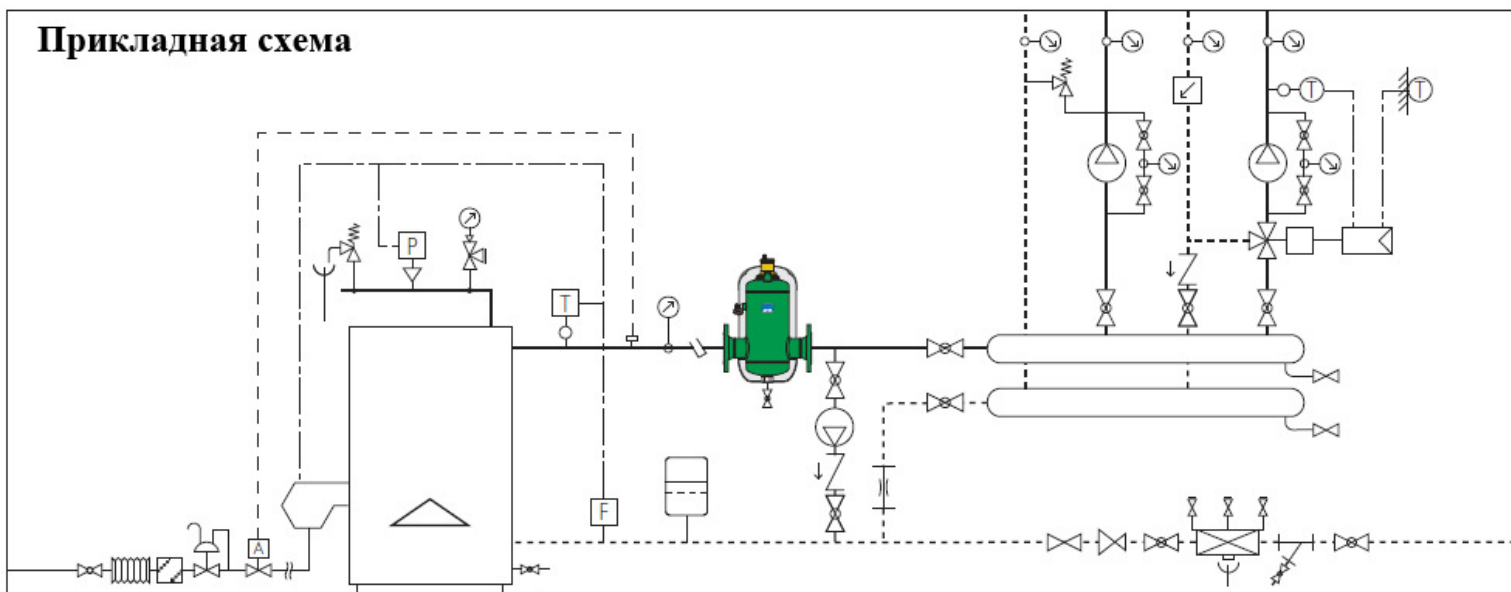
В устройствах DISCAL® не имеет значения направление потока теплоносителя.

Во всех местах установки без возможности ревизии рекомендуется замена заглушки воздухоотводчика на предохранительную гигроскопическую заглушку Калеффи серии 5620





## Прикладная схема



	Клапан отсекатель		Датчик потока		Предохранительный термостат		Контрольный щанец		Антивибрационная вставка
	Шаровой кран		Зонный клапан		Контроллер		Газовый фильтр		Щанец
	БАЛЛИСТОП		Насос		Расширительный бак		Газовый регулятор		Предохранительный клапан
	Термометр		АУТОФЛОУ		Наклонный фильтр		Прерыватель обратного потока		Группа автоматической подпитки
	Дифференциальный перепускной клапан		Трубка		Кран трехходовой		Клапан-отсекатель подачи топлива		
	Датчик температуры		Реле давления						

## ТЕКСТ ТЕХНИЧЕСКОГО ЗАДАНИЯ

### Серия 551 DISCAL®

Деаэратор для горизонтальных трубопроводов, модель со сливом. Размер Ду 20 (от Ду 20 до Ду 50); соединения 3/4" (от 3/4" до 2") ВР (ИСО 228-1). Слив 1/2" ВР (с заглушкой). Корпус из латуни. Внутренний элемент из РА66G30. Поплавок из РР. Направляющая поплавка и шток из латуни. Рычаг поплавка и пружина из нержавеющей стали. Гидравлические уплотнители из ЭПДМ. Рабочие текучие среды вода, растворы с гликолем неопасные, исключенные из области применения директивой 67/548/СЕ; максимальное процентное содержание гликоля 50%. Максимальное рабочее давление 10 бар. Максимальное давление сброса 10 бар. Диапазон рабочей температуры 0 — 110°C.

### Серия 551 DISCAL®

Деаэратор. Фланцевые соединения Ду 50 (от Ду 50 до Ду 150) Ру 16, фланцевые Ду 200 (от Ду 200 до Ду 300) Ру 10, соединение с контрфланцем ЕН 1092-1. Соединения под сварку Ду 50 (от Ду 50 до Ду 150). Сбросной клапан из латуни 1" НР с заглушкой (от Ду 50 до Ду 150), 2" ВР (от Ду 200 до Ду 300). Корпус из стали, окрашенной эпоксидным порошком. Внутренний элемент из нержавеющей стали. Гидравлические уплотнители из ЭПДМ. Рабочие текучие среды вода, растворы с гликолем неопасные, исключенные из области применения директивой 67/548/СЕ; максимальное процентное содержание гликоля 50%. Максимальное рабочее давление 10 бар. Максимальное давление сброса 10 бар. Диапазон рабочей температуры 0 — 110°C. Автоматический воздухоотводчик: корпус из латуни, поплавок из РР, направляющая поплавка и шток из латуни, рычаг поплавка и пружина из нержавеющей стали. Изоляция в виде кожуха из пенополиуретана из закрытых ячеек для размеров до Ду 100 (вспененный РЕ-Х из закрытых ячеек для Ду 125 и Ду 150) и наружная пленка из необработанного гофрированного алюминия. Диапазон рабочей температуры 0 — 105°C (0 — 100°C для Ду 125 и Ду 150). ПАТЕНТ.

## **Серия 551 DISCAL®**

Деаэратор для горизонтальных и вертикальных трубопроводов, компактная модель. Горизонтальные размер Ду 20, соединения 3/4" ВР (ИСО 228-1); размер Ду 20, соединения Ø 22 с двухконусными фитингами. Вертикальные размер Ду 20, соединения Ø 22 с двухконусными фитингами для медной трубы. Корпус из латуни. Внутренний элемент из нержавеющей стали. Поплавков из РР. Направляющая поплавок и шток из латуни. Рычаг поплавок и пружина из нержавеющей стали. Гидравлические уплотнители из ЭПДМ. Рабочие текучие среды вода, растворы с гликолем неопасные, исключенные из области применения директивой 67/548/СЕ; максимальное процентное содержание гликоля 50%. Максимальное рабочее давление 10 бар. Максимальное давление сброса 10 бар. Диапазон рабочей температуры 0 — 110°С. ПАТЕНТ.

*Оставляем за собой право вносить усовершенствования и изменения в вышеописанную продукцию и соответствующие технические данные в любой момент и без предварительного уведомления.*