

Группа прямого распределения для систем отопления

Серия 165



01237/12.01



Назначение

Группа прямого распределения выполняет функцию питания высокотемпературных контуров, систем отопления.

Укомплектована насосом, термометрами на подаче и обратке вторичного контура, клапанами-отсекателями вторичного контура, изоляцией в виде кожуха предварительной формовки горячим способом. Имеется в наличии модель с насосом на три скорости или с электронным энергосберегающим насосом Alpha2 L.

Группа является реверсивной, с возможностью менять подачу справа налево, в зависимости от требований монтажа. Данная группа совместима с распределительным сепаратором/коллектором серии 559 СЕПКОЛЛ с межосевым расстоянием соединений 125 мм.

Дифференциальный перепускной клапан (код 519006) и крепёжный кронштейн (код 165001) являются опциями.

Ассортимент продукции

Код 165600	Прямая группа. С насосом UPS 25-60. Межосевое расстояние 125 мм	Ду 25 (1")
Код 165600A2L	Прямая группа. С насосом Alpha2 L 25-60. Межосевое расстояние 125 мм	Ду 25 (1")
Код 165601	Прямая группа. С насосом 25-80. Межосевое расстояние 125 мм	Ду 25 (1")

Технические характеристики

Материалы

Соединительные трубопроводы

Материал: сталь Fe 360

Обратный клапан

Корпус: латунь УНИ ЕН 12165 CW617N

Затвор: PPAG40

Клапаны-отсекатели:

Корпус: латунь УНИ ЕН 12164 CW614N

Рабочие характеристики

Рабочие текучие среды: вода, растворы с гликолем

Максимальное процентное содерж. гликоля: 30%

Максимальное рабочее давление: 10 бар

Максимальная рабочая температура: 100 С

Насос

Насос на три скорости: модели: UPS 25-60
ALPHA2 L 25-60
UPS 25-60

Корпус: чугун GG 15/20

Электропитание: 220В – 50 Гц

Максимальная влажность в помещении: 95%

Максимальная температура в помещении: 80 С

Класс защиты: IP44

Межосевое расстояние насоса: 130 мм

Соединения насоса: 1 1/2" ВР (ИСО 228-1) с гайкой

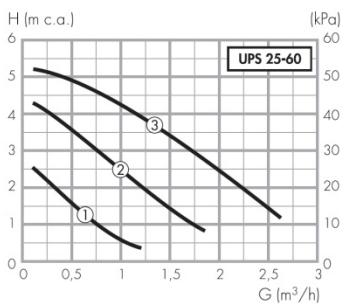
Термометры

Двойная шкала: 0-80С (32 – 176F)

Соединения: -сторона системы: 1" ВР (ИСО 228-1)
 -сторона котла: 1 1/2" ВР (ИСО 228-1)
 Межосевое расстояние соединений: 125 мм
Изоляция
 Материал: ЕРР
 Средняя толщина: 30 мм
 Плотность: 45 кг/м³
 Диапазон рабочей температуры: -5 – 120 С
 Теплопроводность: 0,037 Вт/(м К) при 10 С
 Класс огнестойкости (УЛ 94): класс НВF

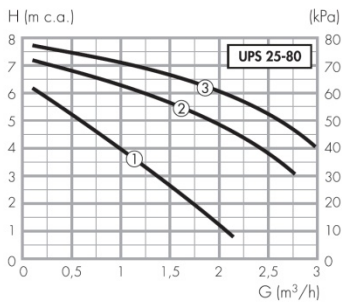
Диф. перепускной клапан код 519006 (опция)
 Корпус: латунь УНИ ЕН 1982 СВ753S
 Затвор: ЭПДМ
 Пружина: нержавеющая сталь
 Уплотнители: ЭПДМ
 Максимальное рабочее давление: 10 бар
 Максимальная рабочая температура: 100 С
 Диапазон настройки перепуска: 2-3 кПа (0,2-3 м вод.ст.)
 Соединения: 1"НР x 1" НР (ИСО 228-1)

Напор, имеющийся у соединений группы регуляции



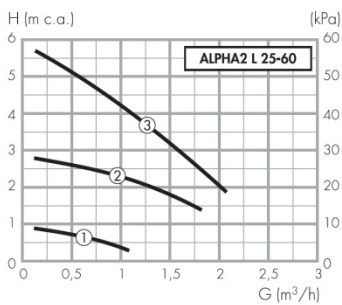
Потребляемая мощность

Скорость	I (A)	P (W)	n (об./мин)
3	0,40	90	1800
2	0,30	65	1100
1	0,20	45	700



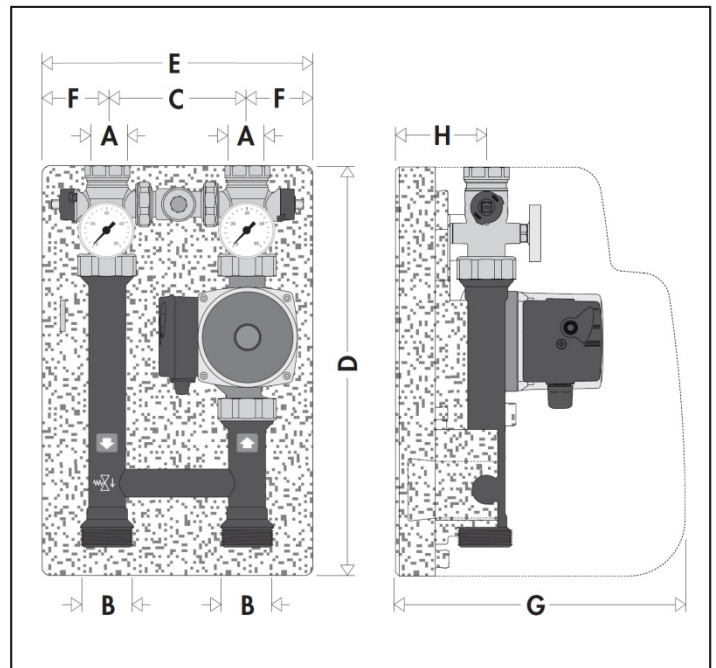
Потребляемая мощность

Скорость	I (A)	P (W)	n (об./мин)
3	1,04	245	2450
2	0,92	210	1500
1	0,63	140	1000

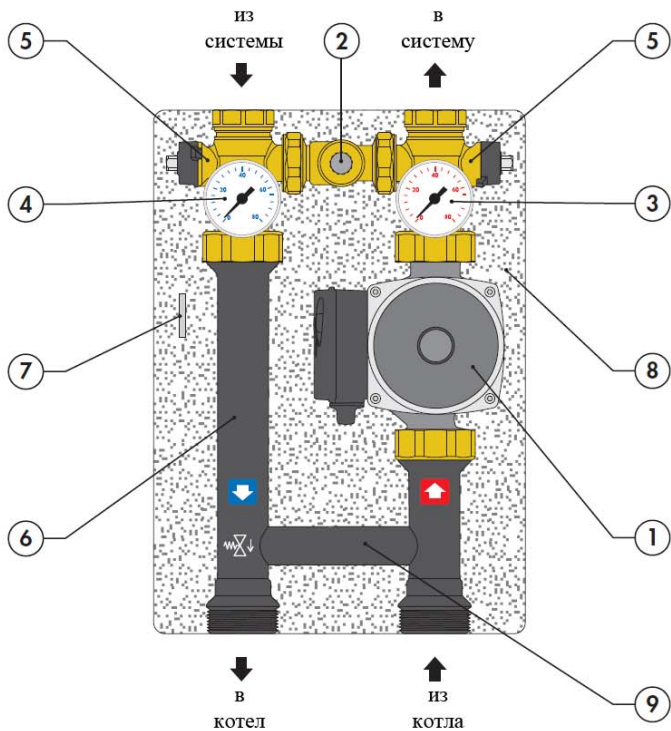


Насос ALPHA2 L 25-60 может работать в режиме постоянного или пропорционального контроля давления, которое приспособляет рабочие характеристики требованиям системы. См. инструкцию в коробке.

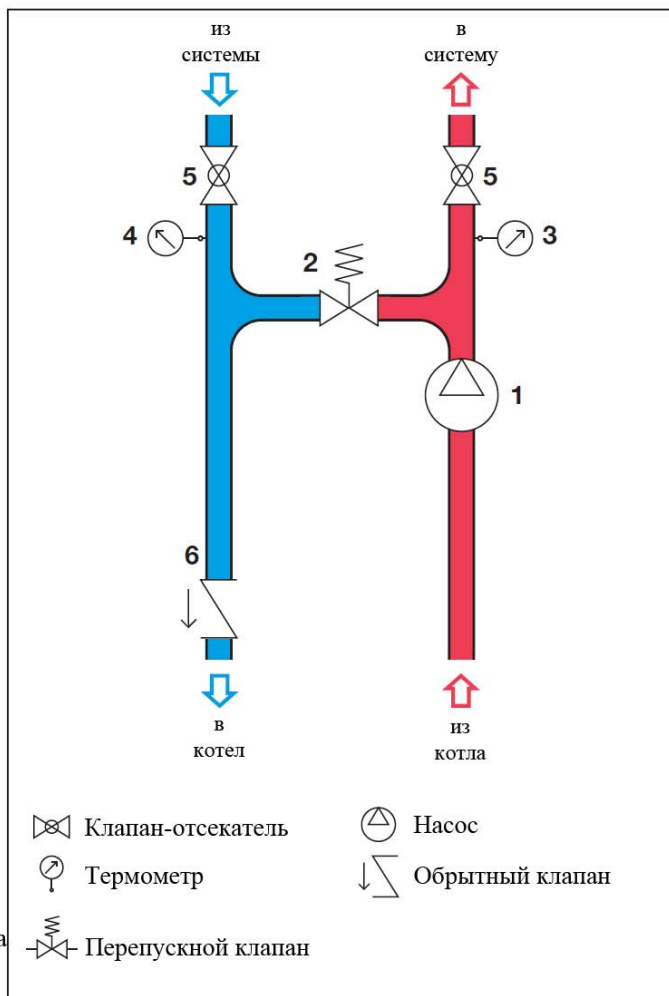
Размеры



Артикул	A	B	C	D	E	F	G	H	Масса(kg)
165600	1"	1 1/2"	125	360	250	62,5	255	80	6,8
165600 A2L	1"	1 1/2"	125	360	250	62,5	255	80	6,5
165601	1"	1 1/2"	125	360	250	62,5	255	80	8,4



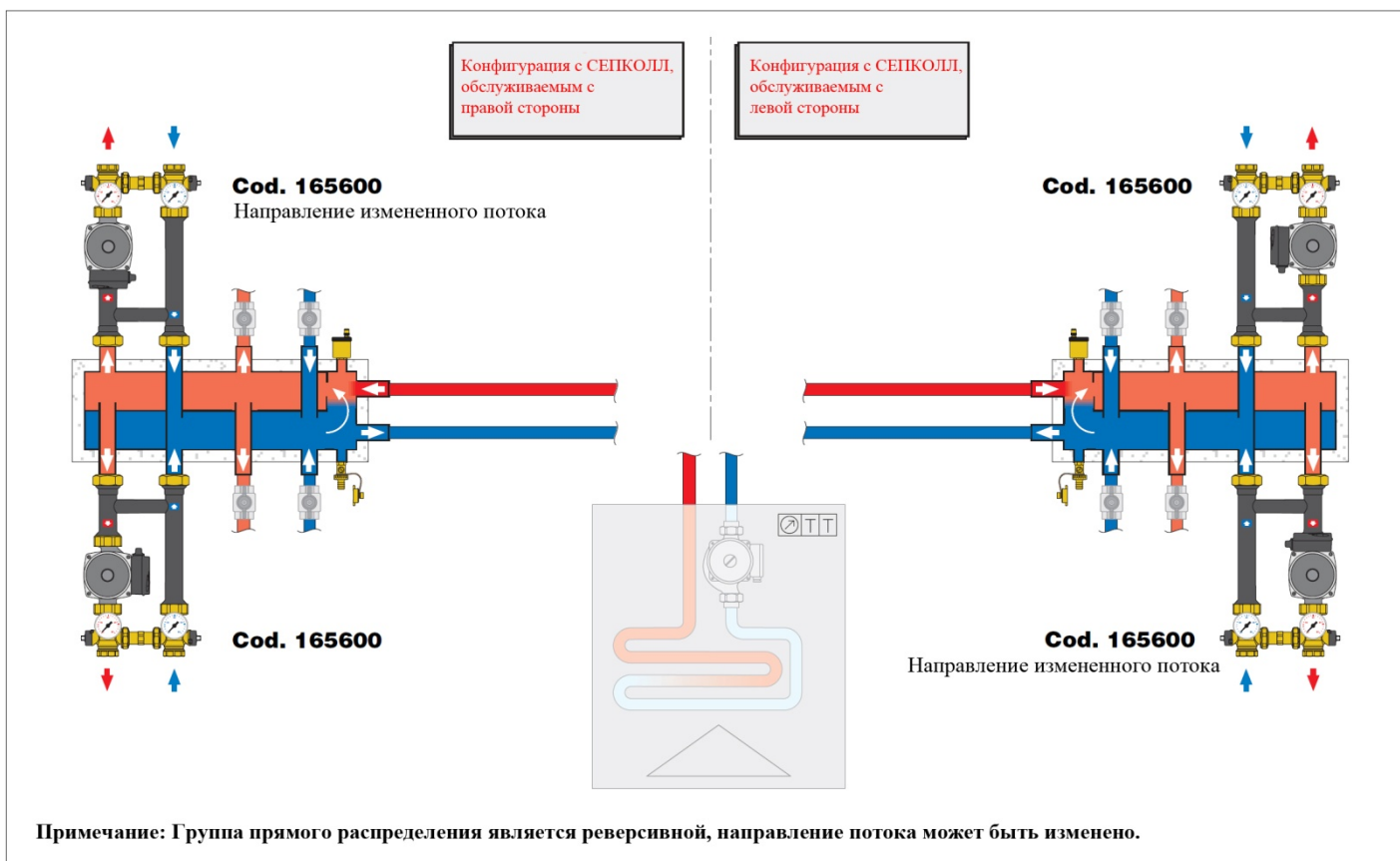
Гидравлическая схема



Комплектующие

- 1 Насос UPS 25-60, 25-80 или электронный ALPHA2 L 25-60
- 2 Дифференциальный перепускной клапан (опция)
- 3 Термометр на подаче
- 4 Термометр на обратке
- 5 Клапаны-отсекатели вторичного контура
- 6 Соединительная трубка (с обратным клапаном)
- 7 Штанговый ключ для клапанов-отсекателей вторичного контура
- 8 Изоляция
- 9 Структурный элемент (распорка)

Установка



Аксессуары

Коллекторы-сепараторы



559222

СЕПКОЛЛ

Для наружной установки 2+2.
Гидравлический сепаратор -
коллектор для систем
отопления.

Межосевое расстояние: 125 мм.

Корпус из стали, Ру 6.

**С изоляцией для применения в системах
отопления.**

Основные соединения на 1 ¼" ВР.

Соединения отводов на 1 ½" с накидной гайкой: два
сверху и два снизу.

Диапазон температуры: 0 -100°C.

Укомплектован крепежными кронштейнами.



559221

СЕПКОЛЛ

Для наружной
установки 2+1.

Гидравлический
сепаратор — коллектор
для систем отопления.

Межосевое расстояние: 125 мм.

Корпус из стали, Ру 6.

**С изоляцией для применения в системах
отопления.**

Основные соединения на 1" ВР.

Соединения отводов : два снизу на 1 ½" с
накидной гайкой и один боковой на 1" ВР.

Диапазон температуры: 0 -100°C.



559231

СЕПКОЛЛ

Для наружной установки
3+1.

Гидравлический
сепаратор - коллектор для
систем отопления.

Межосевое расстояние: 125 мм.

Корпус из стали, Ру 6.

**С изоляцией для применения в системах
отопления.**

Основные соединения на 1 ¼" ВР.

Соединения отводов на 1 ½" с накидной гайкой:
три сверху и один снизу (могут меняться).

Диапазон температуры: 0 -100°C.

Укомплектован крепежными кронштейнами.

Соединительная гайка



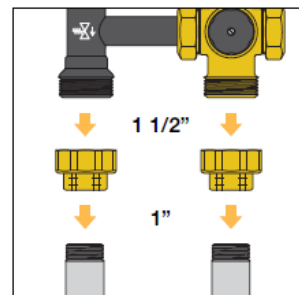
165002

Соединение с внутренней
резьбой с накидной гайкой,
укомплектованный
уплотнителем для групп серии
165, 166 и 167.

Соединения: 1 ½" ВР с накидной
гайкой x 1"

Пример установки

Соединение с накидной
гайкой позволяет
установку группы серии
165 на любой
трубопровод 1" НР.



Крепежный кронштейн



165001

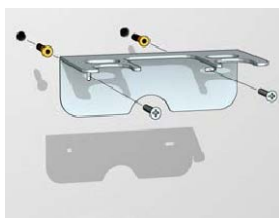
Крепежный кронштейн для
группы серии 165, 166 и 167.

Из нержавеющей стали.

Установка кронштейна.

Крепёжный кронштейн для
настенного монтажа должен
закрепляться с помощью
пробок, с использованием
специальных отверстий
имеющихся на основании.

Группа накладывается на
кронштейн, с
использованием
специальных посадочных
мест имеющих под
шестигранной частью
клапанов-отсекателей.



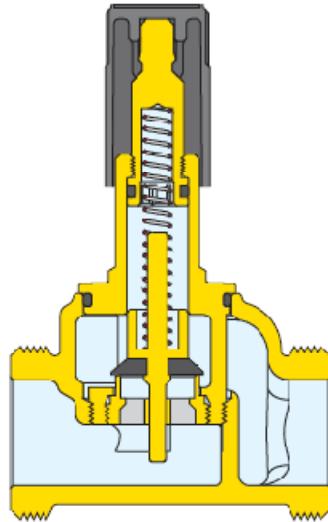
Дифференциальный перепускной клапан

519006



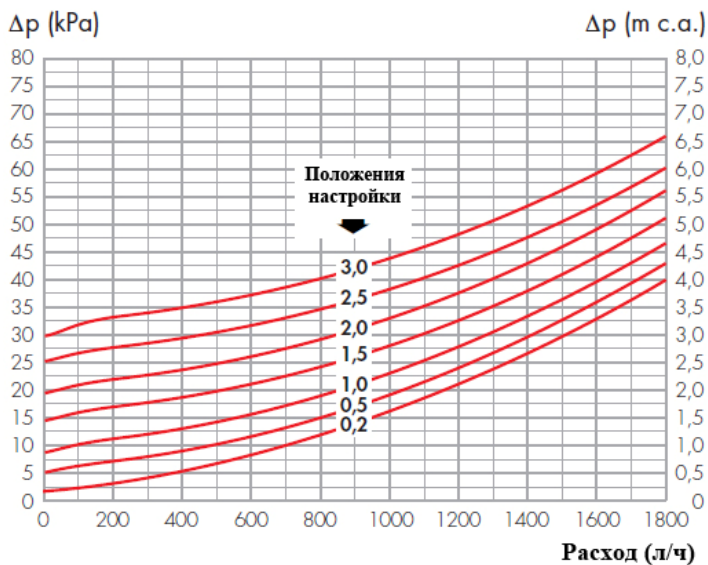
Дифференциальный перепускной клапан для групп серии 165, 166 и 167. Максимальное рабочее давление: 10 бар. Максимальная рабочая температура: 100°C. Диапазон настройки: 2- 30 кПа (0,2 — 3 м вод.ст.) Соединения 1" НР x 1" НР.

Дифференциальный перепускной клапан применяется для контроля напора, которому подвергается вторичный распределительный контур. По достижению настроечного значения дифференциального давления, затвор открывается и разрешает проход жидкости между подачей и обратной контура, ограничивая дифференциальное давление на установленном значении.



В том случае, если отдельные контуры будут отсечены с помощью двухходовых клапанов, клапан предотвращает перегрев насоса и избыточную скорость жидкости.

Гидравлические характеристики



Гидравлические характеристики получены с учетом наличия шаровых клапанов-отсекателей.

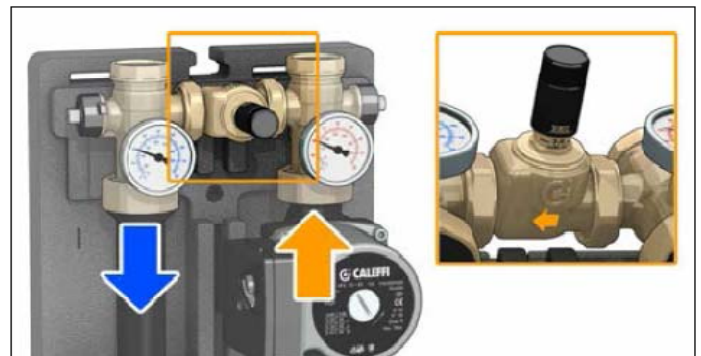
Установка дифференциального перепускного клапана

Для установки дифференциального перепускного клапана, необходимо установить его на место распорной вставки для перепуска. После отсечения шаровых кранов с применением специального ключа, содержащегося в поставке, открутить накидные гайки, как показано на нижеследующих рисунках.

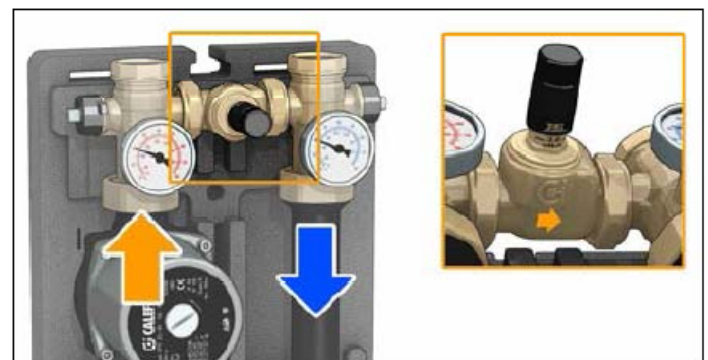


Монтаж отличается в зависимости от направления потока на подаче:

- установка перепуска на модели с подачей с правой стороны при направлении потока вверх (эквивалентной подаче с левой стороны при направлении потока вниз);
- установка перепуска на модели с подачей с левой стороны при направлении потока вверх (эквивалентной подаче с правой стороны при направлении потока вниз).



- установка перепуска на модели с подачей с левой стороны при направлении потока вверх (эквивалентной подаче с правой стороны при направлении потока вниз).



Реверсивность справа-налево

Группа собирается на заводе в конфигурации с подачей с правой стороны при направлении потока вверх (эквивалентной подаче слева, в случае направления потока вниз). В случае необходимости, возможно поменять положение направления потока. По этой причине, накидные гайки группы не затягиваются на заводе, облегчая, таким образом, проведение возможной операции.

Рекомендуется всегда проверять правильное затягивание гаек во время проведения монтажа.

Для осуществления смены, необходимо выполнить следующие операции:

1. Снять изоляцию; передний и задний кожухи легко снимаются, поскольку легко зацеплены друг с другом.



2. Полностью открутить накидные гайки с помощью соответствующих ключей и снять насос.



3. Установить соединительную трубку справа, повернув её на 180° по своей оси.



На моделях с насосом UPS 25-60 и UPS 25-80 необходимо вращать электронную часть насоса, открутив четыре шурупа, указанные стрелками, и вращая корпус на 90° против часовой стрелки. Без выполнения данной операции невозможно заново установить группу в изоляционный кожух.



В моделях с ALPHA2 L на циркуляционных насосах не должны производиться никакие изменения.

4. Заново собрать группу, как показано на рисунке, затянув полностью накидные гайки, обратив внимание на правильное расположение имеющихся уплотнителей.

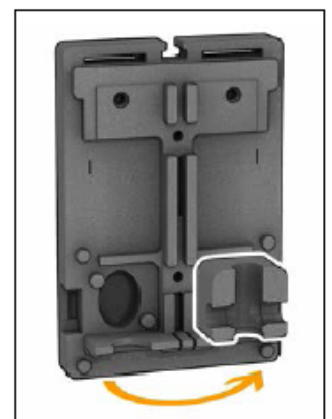


5. Поменять местами термометры на подаче и обратке.



6. Сместить квадратную распорную вставляемую деталь направо.

Примечание: Возможно использовать центральную выемку изоляции для размещения электрических соединительных проводов циркуляционного насоса и

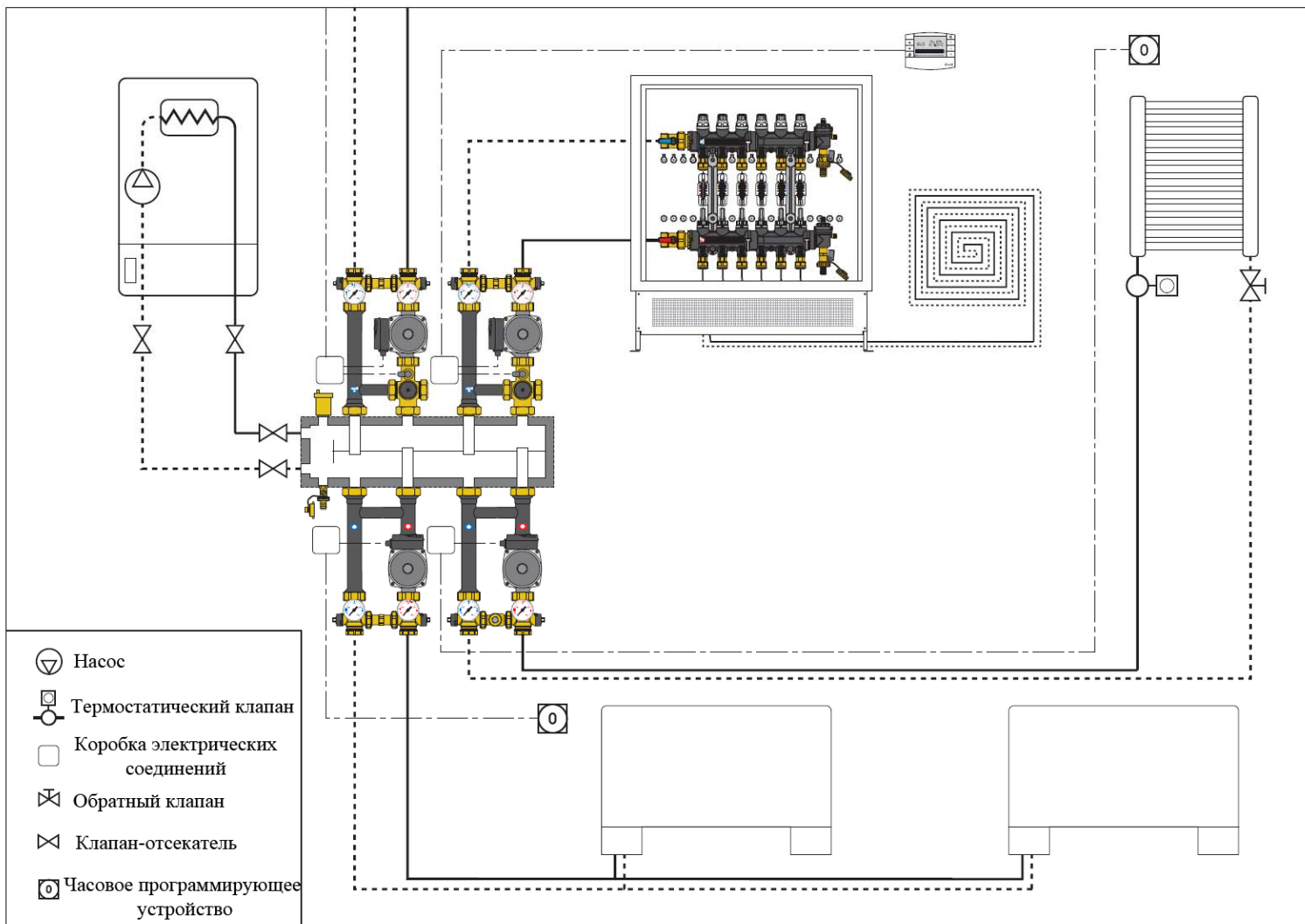


предохранительного термостата.

7. Заново собрать изоляционный кожух.



Прикладные схемы



ТЕКСТ ТЕХНИЧЕСКОГО ЗАДАНИЯ

Серия 165

Группа прямого распределения для систем отопления, совместима с СЕПКОЛЛ серии 559. Конфигурация с потоком вверх и подачей с правой стороны, реверсивная. Соединения с первичным контуром 1 ½" НР (ИСО 228-1). Соединения со вторичным контуром 1" ВР (ИСО 228-1). Межосевое расстояние соединений 125 мм. Максимальная рабочая температура 100°C. Максимальное рабочее давление 10 бар. Укомплектована: Насосом на три скорости UPS 25-60 (ALPHA2 L 25-60, UPS 25-80), питание 230 В — 50 Гц, максимальная температура в помещении 80°C, класс защиты IP 44. Термометры со шкалой 0 — 80°C. Клапаны-отсекатели вторичного контура. Соединительная трубка из стали Fe 360. Обратный клапан с корпусом из латуни, затвором из PPA40. С изоляцией в виде кожуха предварительной формовки горячим способом из EPP.

Код 519006

Дифференциальный перепускной клапан. Корпус из латуни. Соединения 1" НР x 1" НР. Пружина из нержавеющей стали. Диапазон настройки от 0,2 до 3 м вод.ст. (2-30 кПа). Максимальное рабочее давление 10 бар. Максимальная рабочая температура 100°C.

Код 165001 Крепежный кронштейн из нержавеющей стали.

Код 165002 Патрубок с внутренней резьбой с накидной гайкой, укомплектованный уплотнителем. Соединения 1 ½" ВР x 1" ВР (ИСО 228-1).

Оставляем за собой право вносить усовершенствования и изменения в описанные изделия и соответствующие технические данные в любой момент и без предварительного уведомления.

